

面板式脈波產生器 / 電子式手輪 系列

1 R 5 - M S 2/4 M P G

MPG
2/4



MPG 2/4系列電子式手輪為強化機體的耐衝擊材料，抗靜電 $\pm 10\text{KV}$ 、DC5V至24V全電壓輸入，具正向、逆向輸入防護機制，線路誤接不怕燒壞，因此產品在使用及維護上都極為容易，可節約成本。精準的參數設定、快速輸出響應，瞬間轉速600RPM不漏訊號等特性，有效提升應用價值。

產品特性

- + 觸感極佳、外型優美兼具實用價值。
- + DC5V至24V全電壓輸入設計，質量輕，使用便利。
- + 電路保護機制，正逆向電源輸入防止誤接燒毀，抗靜電 $\pm 10\text{KV}$ 。
- + 正面防塵、防水、耐油，嚴苛工業環境適用。
- + 信號迴路：差動式／電阻式／開迴路式
- + 手輪種類：面板型／手持單元型
- + 金屬材質。
- + 刻度盤外徑：125/140 mm

訂購資訊

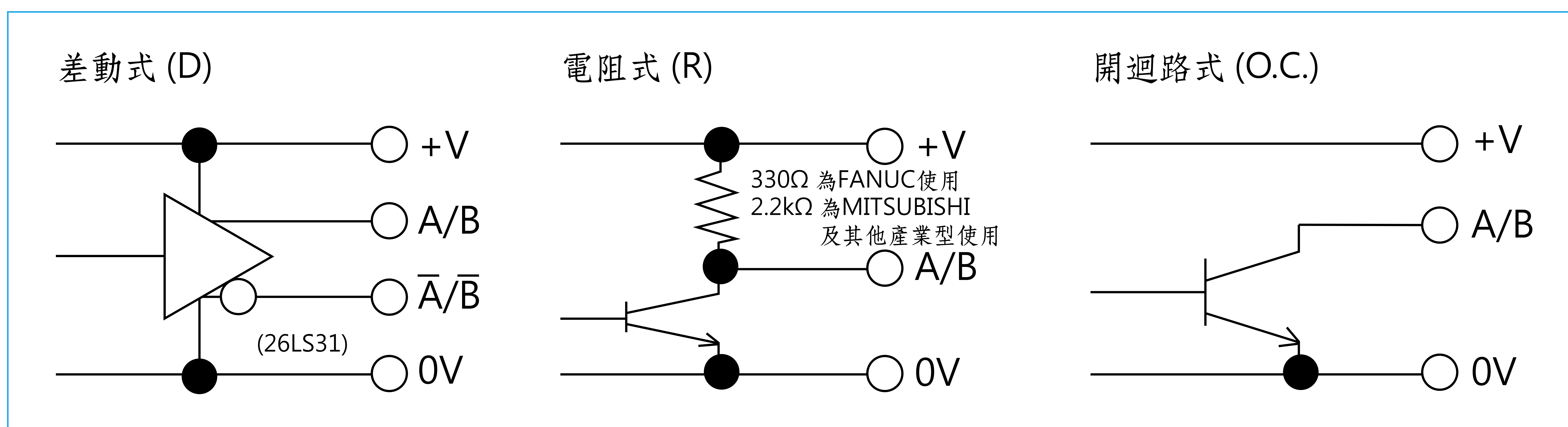
1 R 5 - M S 7

手輪PPR 1=100PPR 2= 25 PPR 一般而言: FANUC=1R5, SIEMENS=1D5, MITSUBISHI=2R5	迴路形式 R=電阻式 D=差動式	輸出形式 5=5V 輸出 1=開迴路輸出	材質種類 M=金屬 B=大型手輪	用途 S=面板型 H=手持單元型	刻度盤外徑 7= 72 mm 5= 58 mm 4=140mm 2=125mm
---	------------------------	----------------------------	------------------------	------------------------	---

技術參數

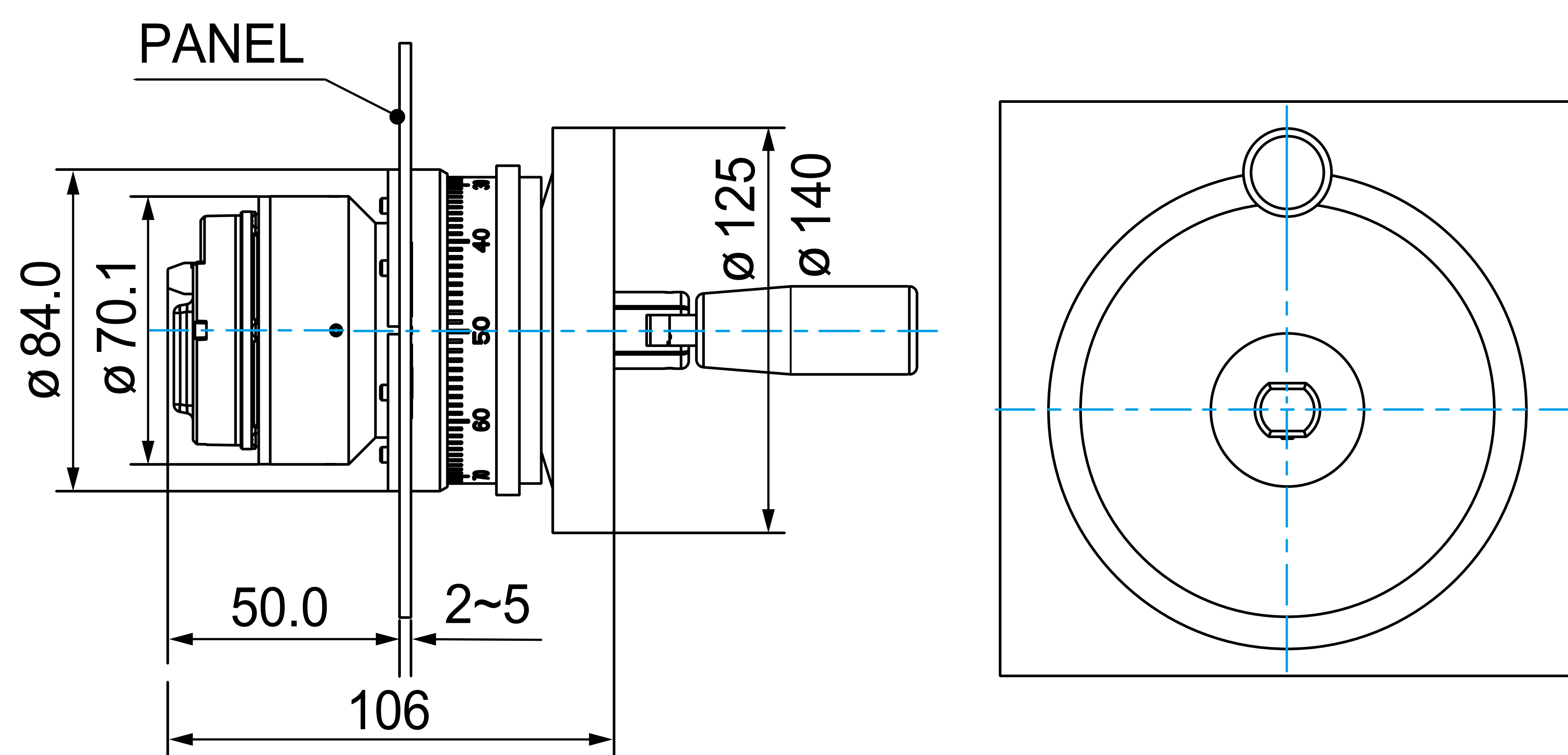
輸入電壓	電壓輸出	最大頻率回應	最大輸出電流	上升/下降時間	工作溫度	儲存溫度
DC5V DC24V	高: $\geq V_{CC}-0.5V$ (差動式3.5V以上) 低: $\leq 0.1V$	5KHz	20mA MAX	$\leq 1\mu s$	-10°C 60°C	-20°C 70°C
最大功率電流	啟動轉矩	軸荷重	最高轉速	迴轉壽命	重量	保護機制
80mA MAX	$1.6-6.0 \times 10^{-2} N.m$	軸向: 9.8N 徑向: 16.6N	瞬間: 600RPM 連續: 200RPM	三百萬轉次以上 (300 RPM測試)	$\leq 50g$ (不含轉盤)	耐靜電 $\pm 10KV$ IP65/CE

信號迴路

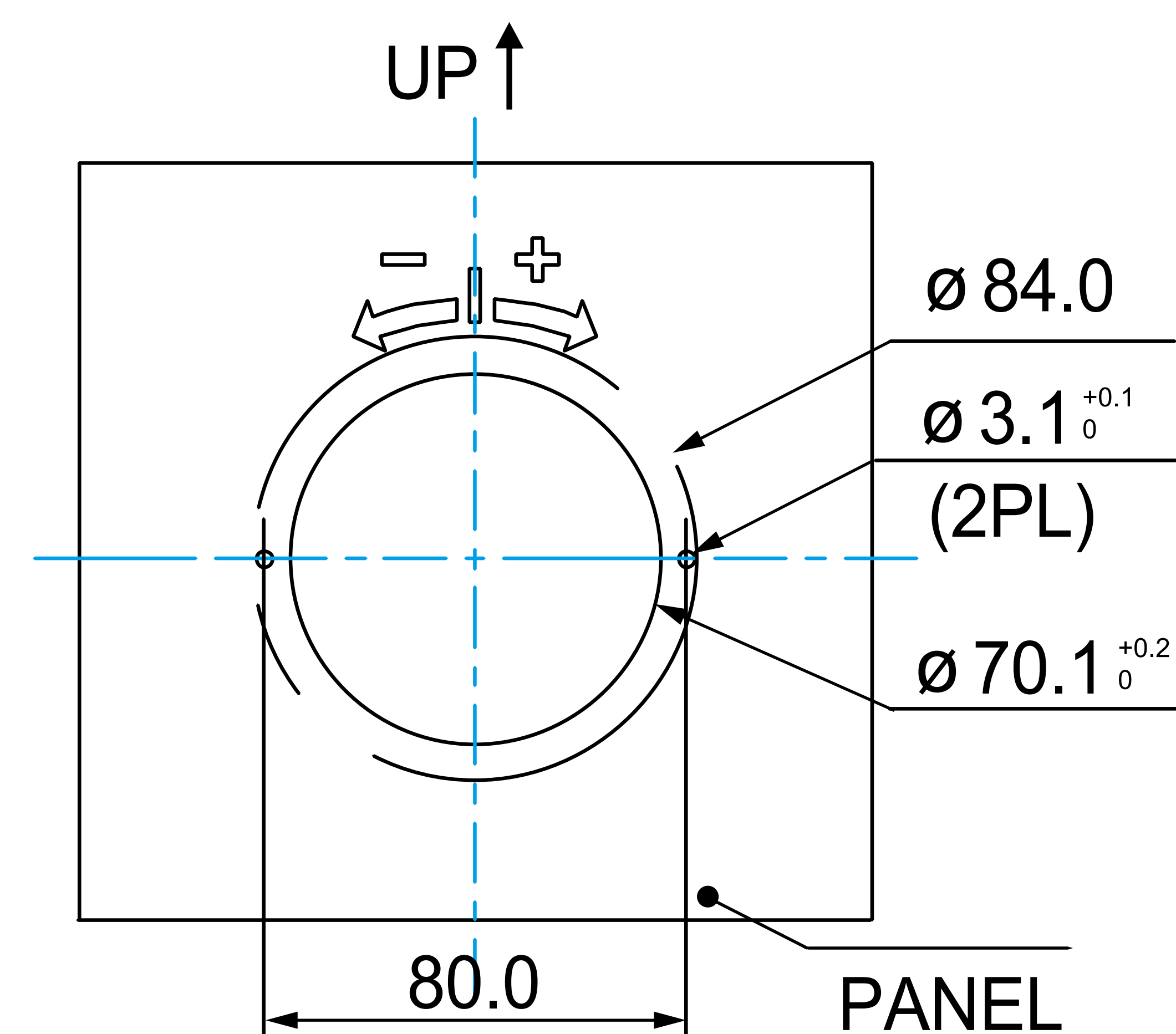


尺寸圖(mm)

外型尺寸圖 DIMENSION DRAWING



鍍金開孔尺寸圖 CUTOUT DIMENSION



標準規格

項次	型號	應用對象	規格
1	1D5	SIEMENS	100 PPR / in 5-24V / out 5 V / 差動式輸出
2	1R5	FANUC	100 PPR / in 5-24V / out 5 V / 電阻式輸出(330Ω)
3	2R5	MITSUBISHI	25 PPR / in 5-24V / out 5 V / 電阻式輸出(2.2KΩ)
4	141	產業型	100 PPR / in 5-24V / out 5-24V / 開迴路式
5	1R1	產業型	100 PPR / in 5-24V / out 5-24V / 開迴路式(2.2KΩ)
6	241	產業型	25 PPR / in 5-24V / out 5-24V / 開迴路式
7	2D5	產業型	25 PPR / in 5 V / out 5 V / 差動式輸出
8	161	產業型(特殊品)	100 PPR / in 5-24V / out 5-24V / 差動式輸出

*The specification or contacts in this chart are subject to change without notice.

